



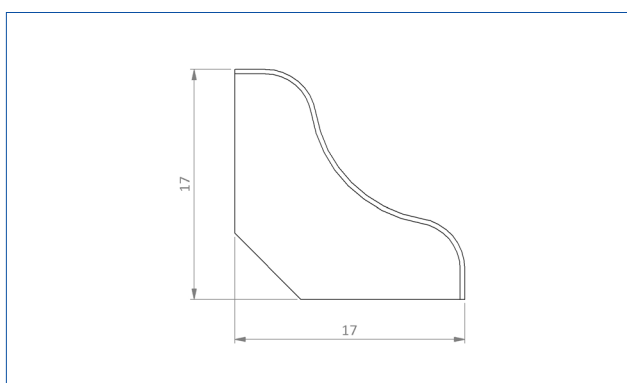
**MOULURE (COULEUR
ASSORTIE) - RÉSISTANTE À
L'EAU**

Fiche Technique
Français


QUICK-STEP®
CONCEPTEURS DE SOLS

Informations Générales

Une finition discrète qui s'harmonise avec la couleur de votre sol. Facile à poser avec notre colle One4All. Utilisez la bande de mousse et l'Hydrokit pour obtenir une finition étanche. Également disponible en version à peindre blanche (QSHSCOTPAINT).



Contenu

6 plinthes

Composition

Noyau en MDF résistant à l'humidité (vert) revêtu d'un placage de bois véritable

Couleur

Couleurs assorties

Emballage

Tube en carton

-

Code De Commande

Dimensions

QSWSCOT(-)MM

2400 x 17 x 17 mm

Applicable Pour

Gamme de sols Quick-Step Cascada.

Le sol doit pouvoir se dilater et se contracter de tous les côtés. C'est pourquoi un écart de dilatation doit être prévu sur tous les côtés du sol, autour des tuyaux, des seuils et sous les cadres de porte. La taille exacte de l'écart de dilatation dépend du type de sol. Consultez la documentation d'installation de votre revêtement de sol Quick-Step pour connaître la taille requise de l'écart de dilatation. Pour combler cet espace, nous proposons d'autres gammes de plinthes et de profilés.

Caractéristiques

Les accessoires Quick-Step sont spécialement développés pour les sols Quick-Step.

✓ Couleurs parfaitement assorties

Nos plinthes et profilés s'accordent à merveille avec la couleur de tous les sols.

✓ Couche supérieure en placage véritable résistante à l'usure et aux rayures

Les plinthes et profilés sont protégés contre l'usure et les chocs causés par la vie quotidienne.

✓ Résistant à l'eau

Plinthes résistantes à l'eau parfaitement assorties à votre sol Cascada Quick-Step.

✓ Garantie Quick-Step

Les plinthes bénéficient de la même garantie que votre sol.



Installation

La moulure résistante à l'eau peut être posée de la manière suivante :



1. La moulure résistante à l'eau peut être fixée avec de la colle One4All. Cet adhésif multifonctionnel est spécialement conçu pour la pose des accessoires QuickStep.
Code de commande : QSG LUE290
2. Utilisez la bande de mousse (NEFOAMSTRIP20) et l'Hydrokit (QSKITTRANSP) pour sceller l'écart de dilatation afin que l'eau ne pénètre pas derrière vos plinthes et sous le sol.
3. Assurez-vous d'utiliser une lame de scie bien aiguisée lorsque vous taillez votre moulure. Terminez les bords coupés à l'aide d'un adhésif et d'un activateur.